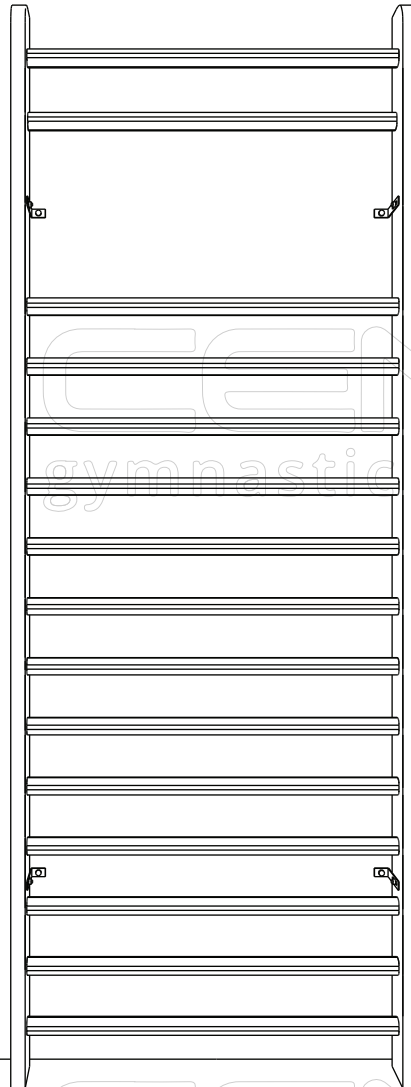
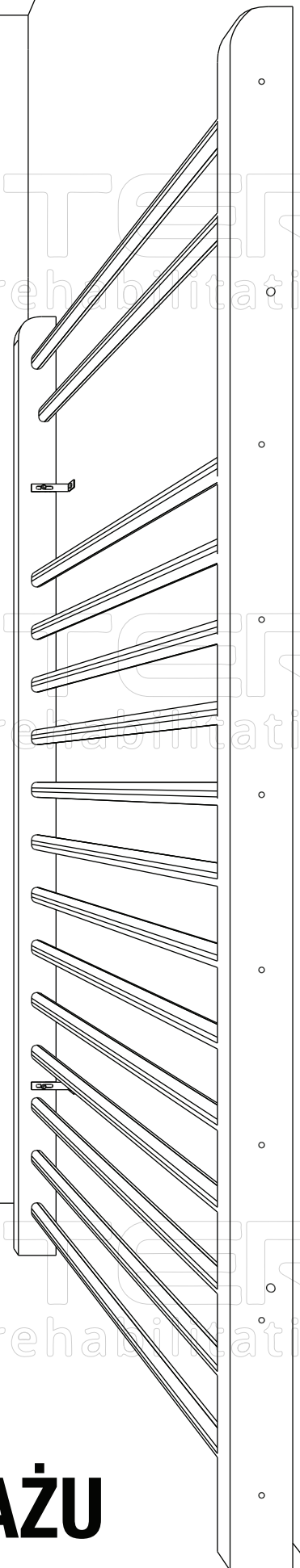




CENTREER
gymnastic & rehabilitation



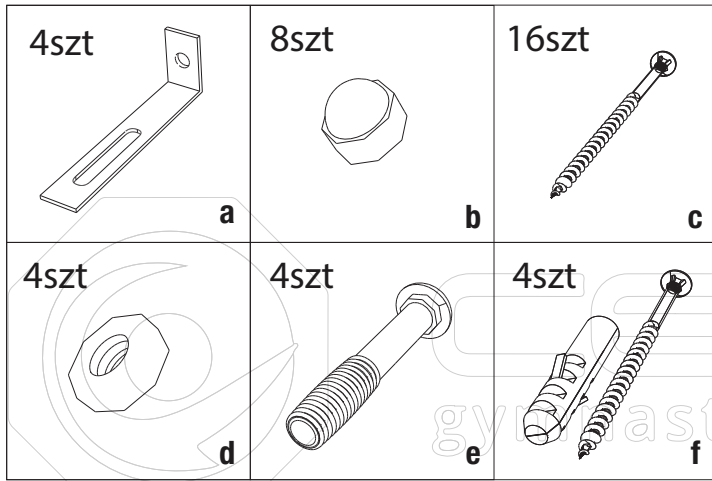
CENTREER
gymnastic & rehabilitation



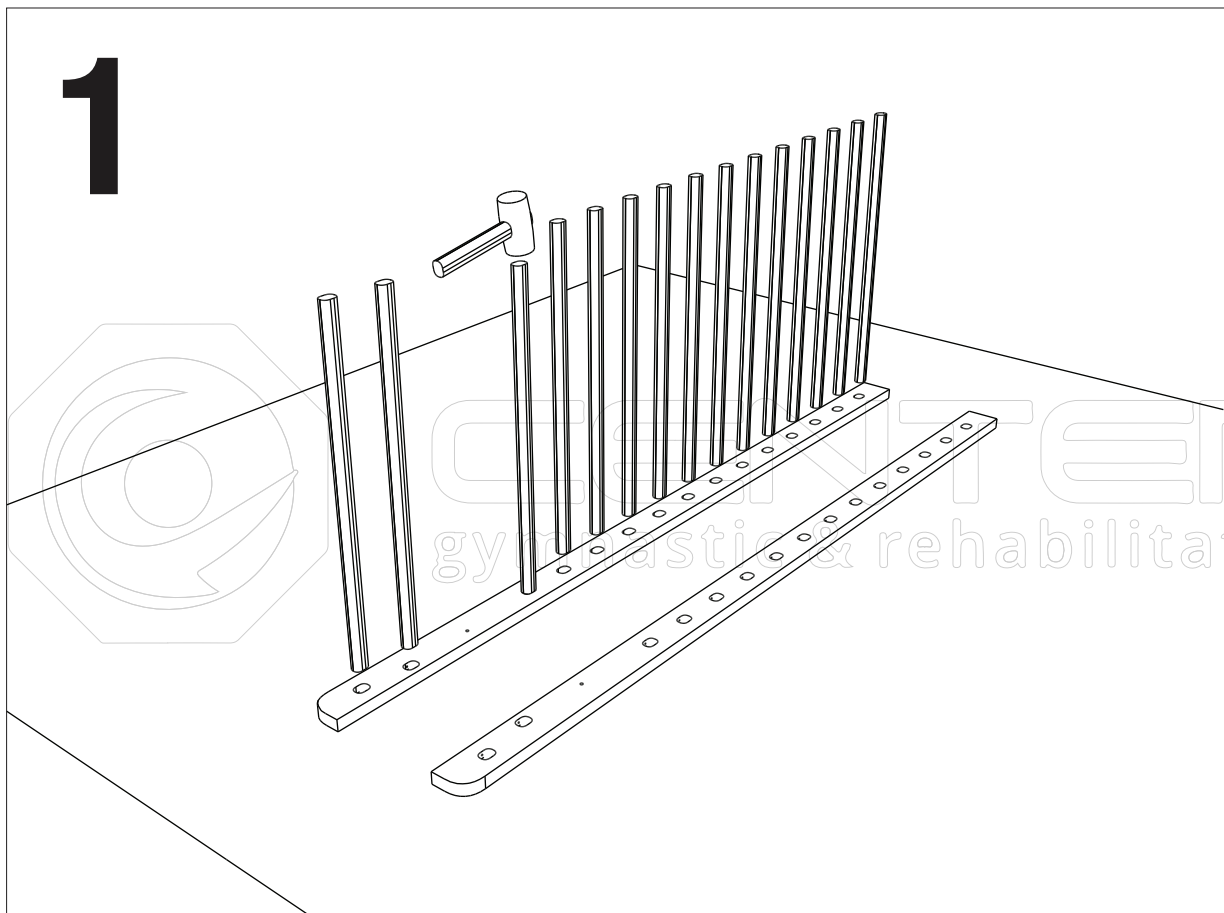
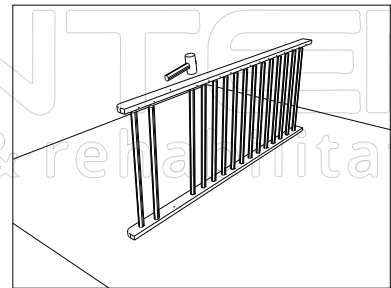
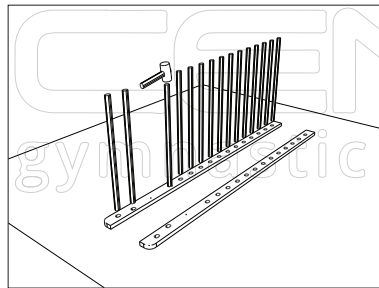
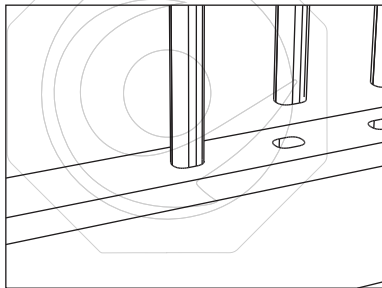
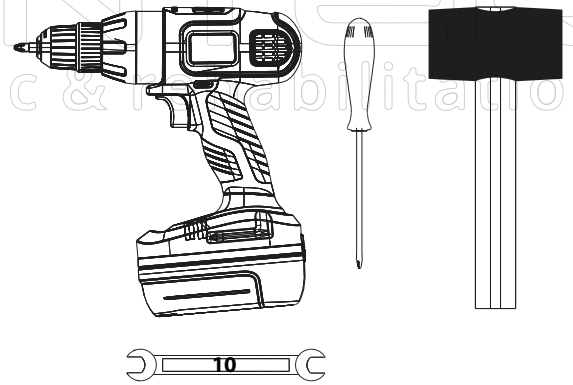
CENTREER
gymnastic & rehabilitation

INSTRUKCJA MONTAŻU

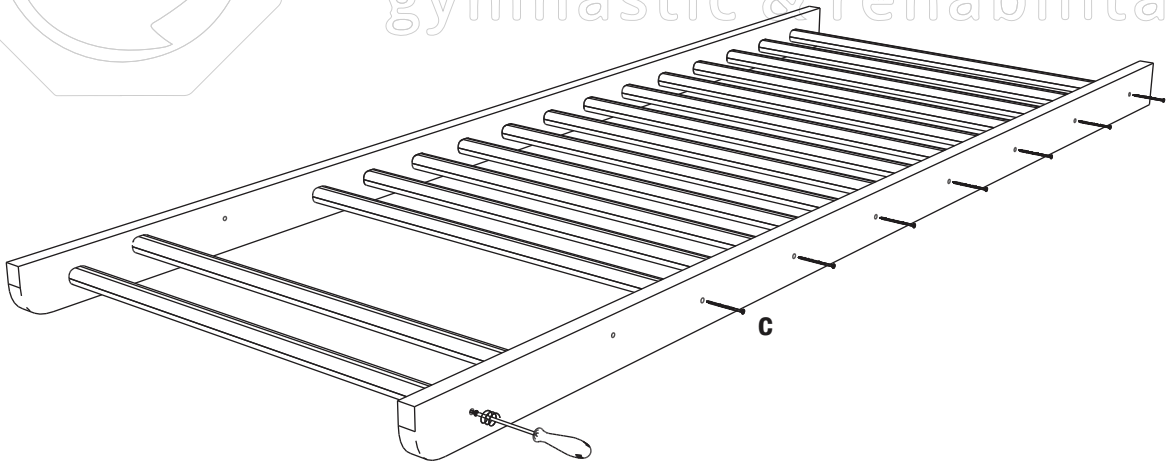
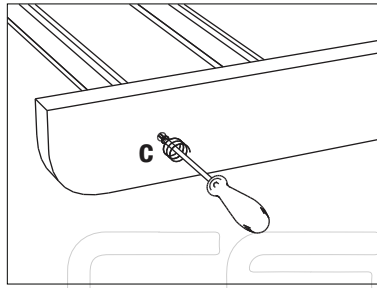
DRABINKI GIMNASTYCZNEJ



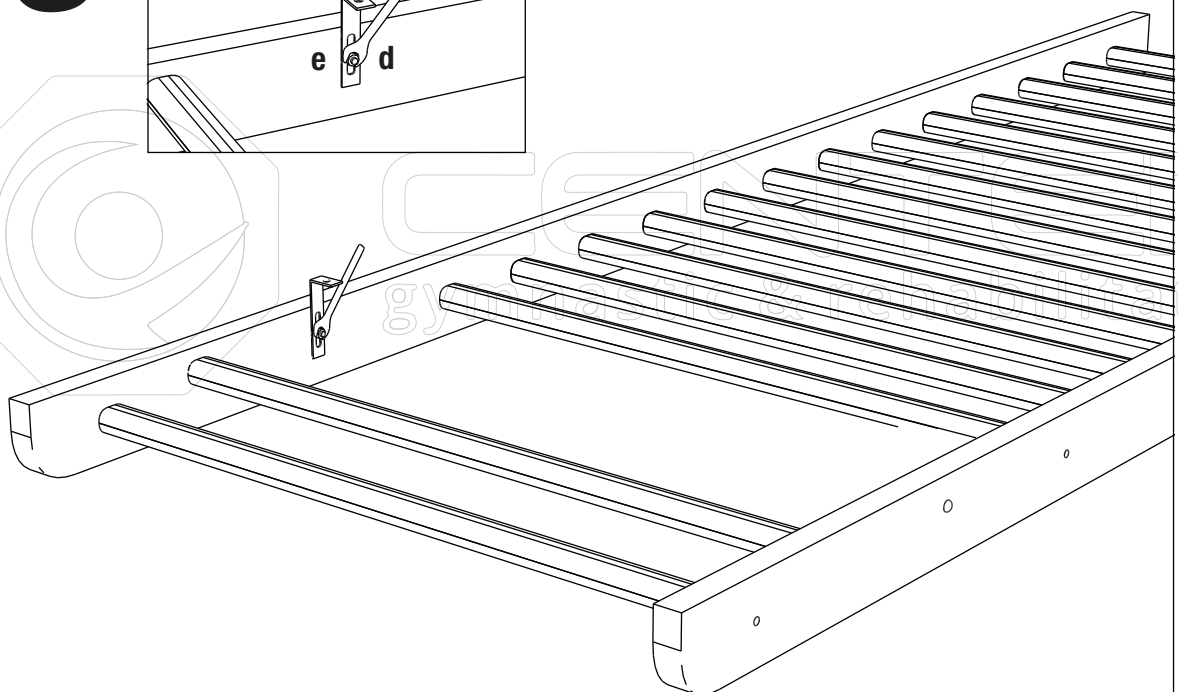
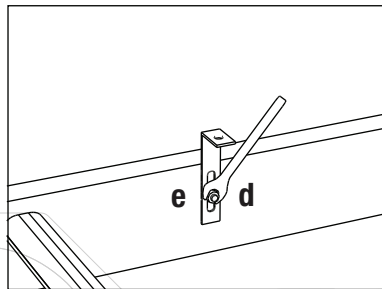
CENTRUM Arkadiusz Szymborski
 ul. Warszawska 41
 12-200 Pisz
 NIP 849-140-86-53
 tel. kom. +48 501 76 36 76
 zamowienia@drabinki-gimnastyczne.pl



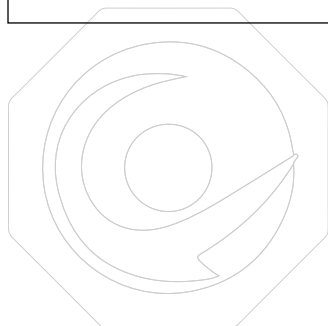
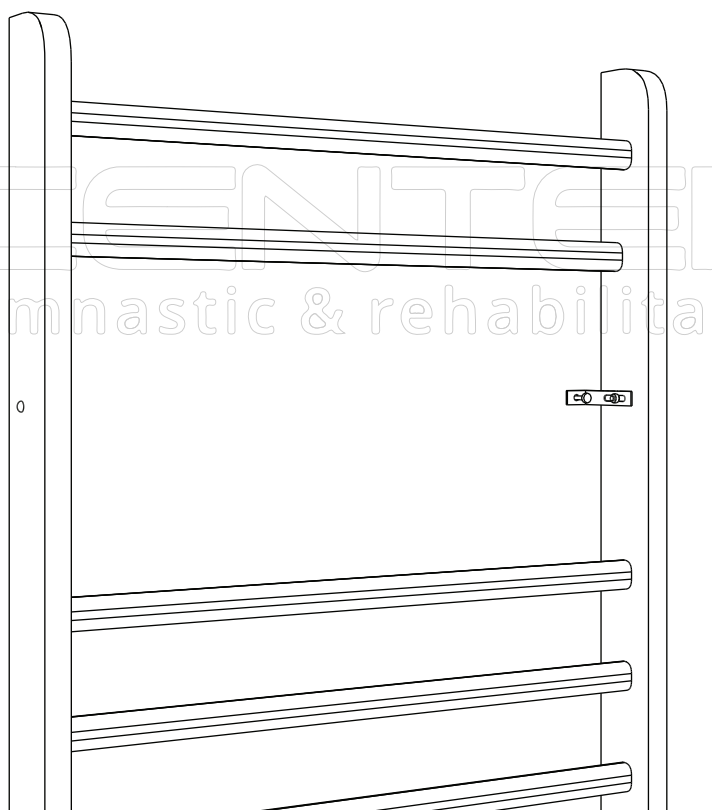
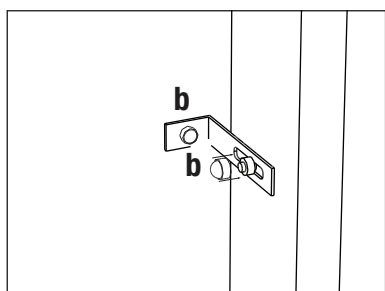
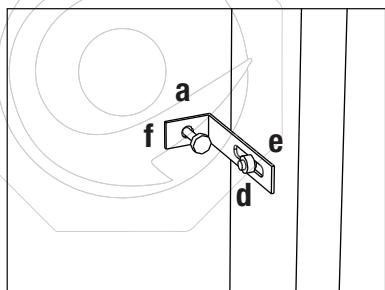
2



3



4



CENTER
gymnastic & rehabilitation



CENTER
gymnastic & rehabilitation